

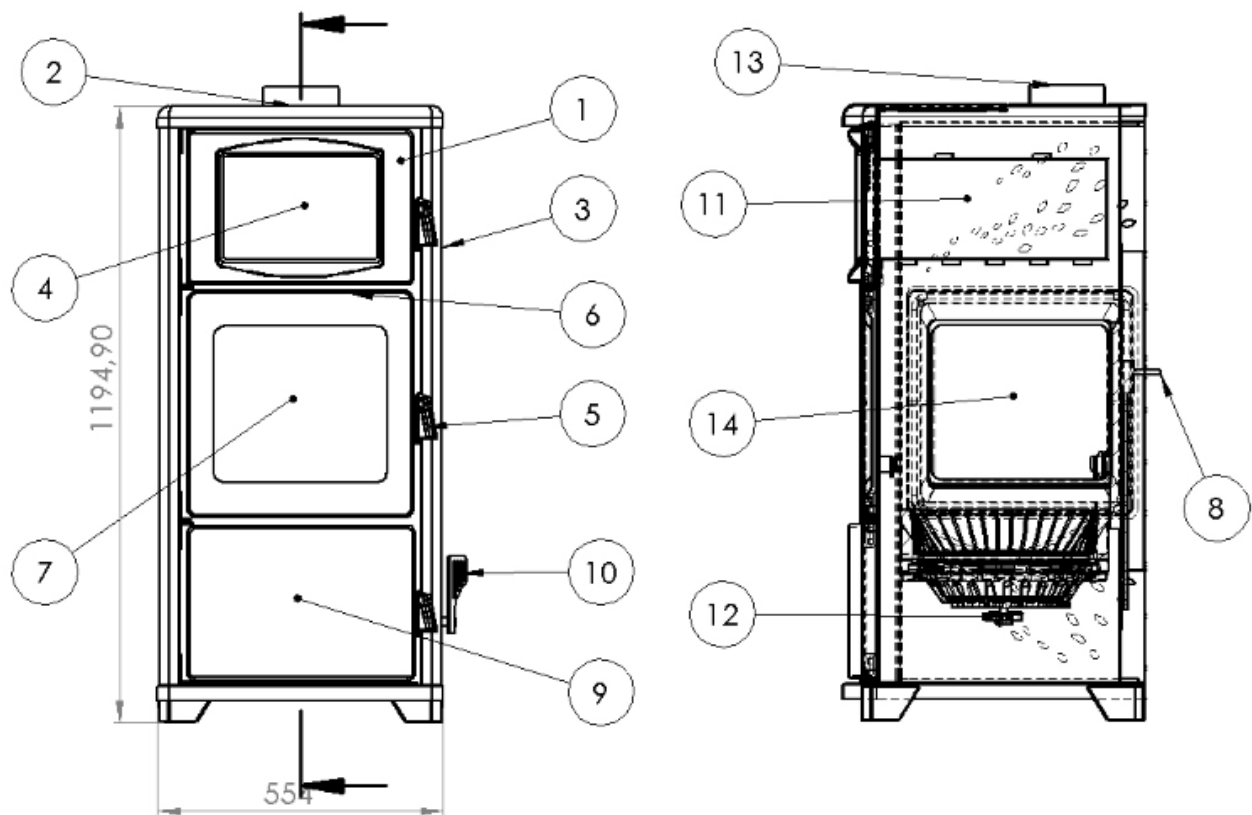
Geräteblatt

Kaminofen
Raumheizer



Typgeprüft nach
DIN EN 13240
Bauart 1

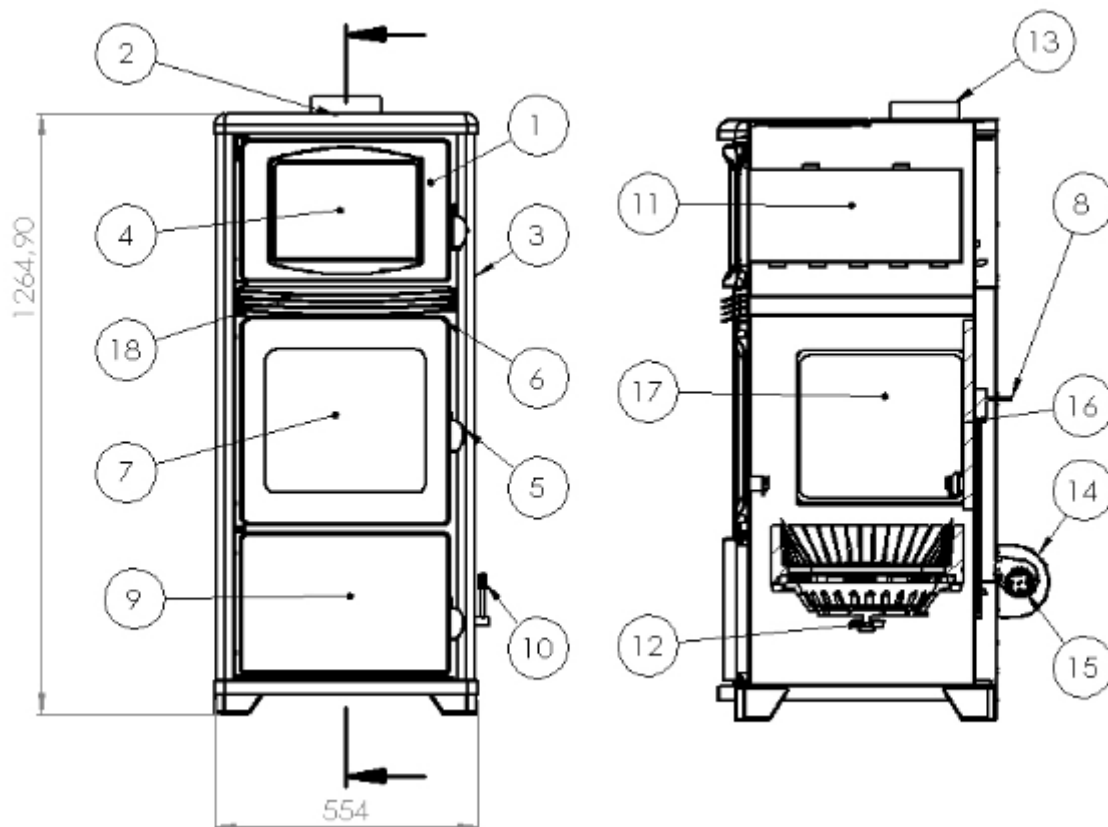
TKS-19



**Achtung! Niemals Gegenstände in den Reinigungsfach (10) einlegen!
Es entsteht dort eine hohe Hitze, der Verbrennungen verursachen kann!**

Pos	Bezeichnung	Pos.	Bezeichnung
1	Ofentür	8	Leistungsregler Automatik 0-4 Primärluft durch Rost
2	Warmhalteplatte	9	Ascheentleerung und Aschekasten
3	Seitenverkleidung	10	Griff Ascherüttler
4	Glasscheibe Backofen	11	Bachofen
5	Türgriff	12	Rost mit Ascherüttler
6	Sekundärluftschieber (Scheibenspülung)	13	Rauchrohranschluss
7	Glasscheibe Feuerraum (Keramik Glass)	14	Primärluftregler (Feuerungsregler)

TKS-19 mit Gebläse



Pos	Bezeichnung	Pos.	Bezeichnung
1	Ofentür	10	Griff Ascherüttler
2	Warmhalteplatte	11	Backofen
3	Seitenverkleidung	12	Rost mit Ascherüttler
4	Glasscheibe Backbereich	13	Rauchrohranschluss
5	Türgriff	14	Gebälaseschutz (optional)
6	Sekundärluftschieber (Scheibenspülung)	15	Gebälase (optional)
7	Glasscheibe Feuerraum (Keramik Glass)	16	Vermiculite
8	Leistungsregler Automatik 0-4 Primärluft durch Rost	17	Seitenglasscheibe
9	Ascheentleerung und Aschekasten	18	Jalousie (optional)

Geeignete Brennstoffe

Zur Verbrennung in Ihrem Kaminofen sind folgende Brennstoffe zugelassen (siehe dazu auch Kapitel 5.1.):

- ☞ trockenes, gut abgelagertes, naturbelassenes Holz,
- ☞ Holzbriketts nach DIN 51731;
- ☞ Braunkohlebriketts 6" und 7".

Brennstoffmengen, Einstellung der Verbrennungsluftregler, Betriebsweise: siehe Kapitel 5.4, 5.5 und 5.6 in der Bedienungsanleitung sowie Tabelle unten.

Der Raumheizer ist mit einem integrierten Leistungsregler ausgestattet.

Beim anheizen muss der Regler auf die maximale Leistung (Stufe 3) aufgedreht sein.

Nach ca. 10-15 min. können Sie die gewünschte Stufe wählen.

Der Regler schließt zu dem Luftzug in den Feuerraum, sobald die gewählte Temperatur erreicht ist und öffnet sie wieder wenn die Temperatur im Feuerraum sinkt.

Brennstoffe	maximale Brennstoffmenge	Leistungsregler(7) (Luftstrom durch Rost)	Sekundärluftschieber (6)	Glasspülungsschieber (8)
Scheitholz, Holzbriketts:	2 - 3 Scheite (ca. 2,5 - 3 kg) bzw. 2 Holzbrikett (3 kg)	10-15 Min. lang: auf max. (Stufe 3) Danach gewünschte Stufe wählen	offen 	Offen 
Braunkohlebriketts:	3 - 4 Briketts ca.2,5 - 3 kg	10-15Min. lang: auf max. (Stufe 3) danach gewünschte Stufe wählen	halb offen 	offen 

Technische Daten:		TKS-19		
Breite	55 cm	Abgastemperatur am Stutzen des Wärmeerzeugers °C		319
Höhe	130 cm	Abgasmassenstrom m (g/s)		
Tiefe ohne Griffe	59 cm	Brennstoff	Holz	Braunkohlebrikett
Nennwärmeleistung	12 kW	CO2 mg/Nm ³	1097	246
Wärmeleistungsbereich	12 kW	Wirkungsgrad %	78,69	75,98
Gewicht	160 kg	Prüf.-Nr.: FK4016424 EN 13240:2005 89/106/EEC		
Rohrstutzen	150 mm			